

Contatto magnetico in alluminio • Serie 460 N

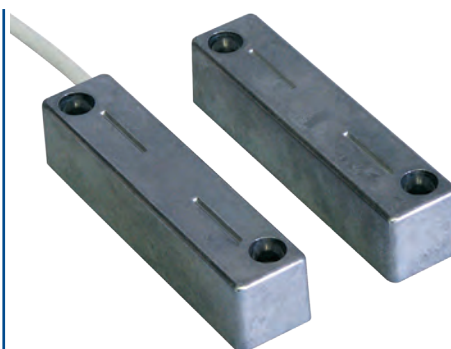
- **Conforme e in fase di certificazione secondo EN50131-2-6**
- **Montaggio a parete**
- **In alluminio pressofuso**
- **Grandi distanze di funzionamento**
- **Adatto per infissi di qualsiasi materiale**
- **Installazione semplificata**



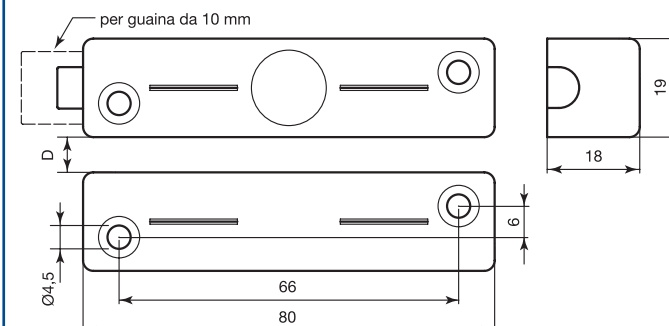
Contatto magnetico in alluminio per il montaggio a vista. E' la nuova versione del contatto serie 460 con i seguenti aspetti migliorativi: estetica rinnovata, simmetria di fissaggio, installazione della versione a morsetti estremamente semplificata grazie al fissaggio a scatto del circuito. Grazie alla robusta struttura in alluminio è adatto per impieghi in industrie, centri commerciali, ecc. La grande distanza di funzionamento ne permette l'utilizzo su infissi di qualsiasi materiale e con giochi

Specifiche generali

Materiale contenitore	Alluminio pressofuso
Funzionamento	Contatto reed uscita NC con magnete vicino o contatto reed in scambio
Tipo di connessione	A filo o a morsetti (2 per contatto - 3 per contatto in scambio + 2 per tamper)
Temp. di funzionamento	-25°C ÷ +55°C
Grado di protezione	IP 34 (solo per versione con connessione a filo)
Dotazione standard	Tappi antisvitamento, pressacavo, tamper
Imballo	2 pz. / confezione



elevati. Disponibile con connessione a filo e a morsetti. Nei modelli con connessione a filo la parte reed ha un'ampolla incapsulata ermeticamente con resina poliuretanicamente insieme ad un loop di tamper per ridurre le possibilità d'effrazione. La versione a morsetti dispone di protezione contro lo strappo ed un circuito stampato in grado di alloggiare eventuali resistenze di bilanciamento. Predisposizione per guaina di protezione cavo in acciaio plastificato Ø 10mm (non fornita).



Codici ordinazione

Codice	D max (no ferro)	D max (su ferro)	Tipo di contatto	Tensione max	Corrente max	Potenza max	N° fili	Lunghezza cavo	Approvazioni	Grado di sicurezza	Classe ambientale	Peso confezione
460-N	20 mm	12 mm	NC*	200 Vcc	1 A	10 W	4	1,2 m	IMQ Liv. I**	2	4	0,30 Kg
460-NS	15 mm	10 mm	scambio	100 Vcc	300 mA	3 W	5	1,2 m	-	2	4	0,30 Kg
462-N	30 mm	25 mm	NC*	200 Vcc	1 A	10 W	4 mors.	-	IMQ Liv. I**	2	2	0,25 Kg
462-NS	14 mm	10 mm	scambio	100 Vcc	300 mA	3 W	5 mors.	-	-	2	2	0,25 Kg

Il "Grado di Sicurezza" e la "Classe Ambientale" sono due nuove classificazioni introdotte dalla norma EN50131, per maggiori informazioni consultare pag.66

D max: distanza di installazione massima

* Con magnete vicino

** Omologato IMQ per utilizzo esterno

I dati di tensione massima indicati sono relativi alle ampole reed interne ai contatti, il prodotto deve comunque essere utilizzato entro i limiti di bassissima tensione (tensione max 74 Vcc - 49 Vca)

Accessori (vedi pagina 28)

460-NDIST	Distanziale in plastica per serie 460 N
AG-10	Guaina in acciaio plastificato nera - 10 mm

